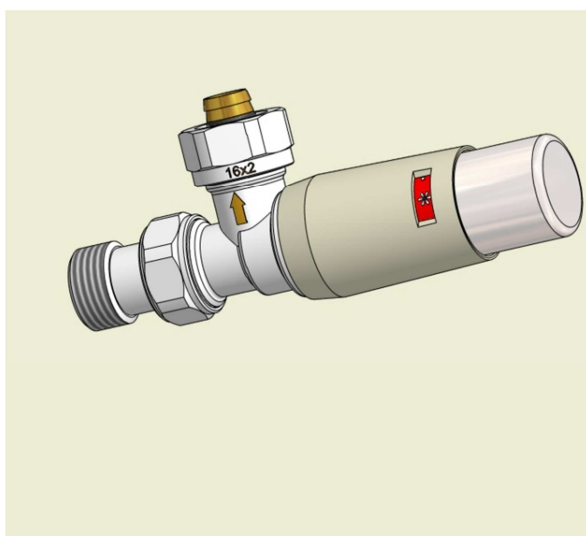


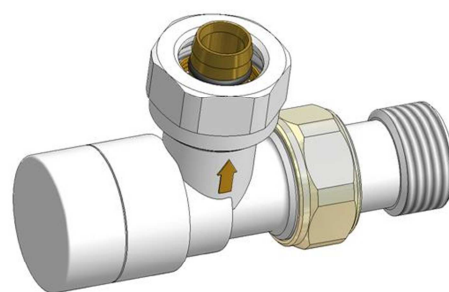
SCHLÖSSER

*Комплекты клапанов серии Elegant*

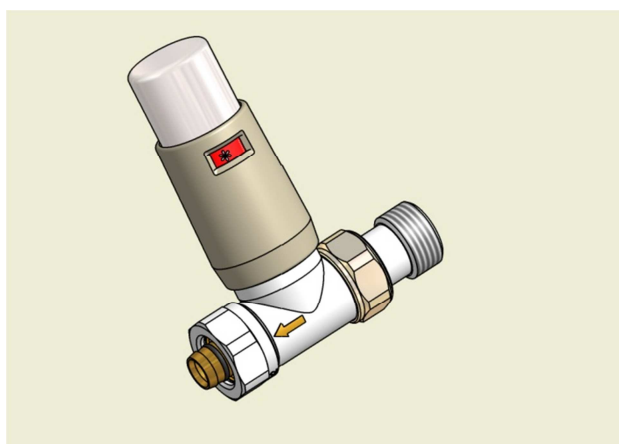
6034 00001-16



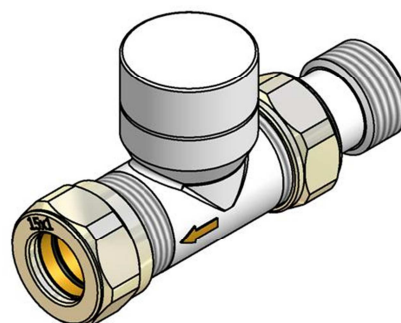
*Термостатический угловой*



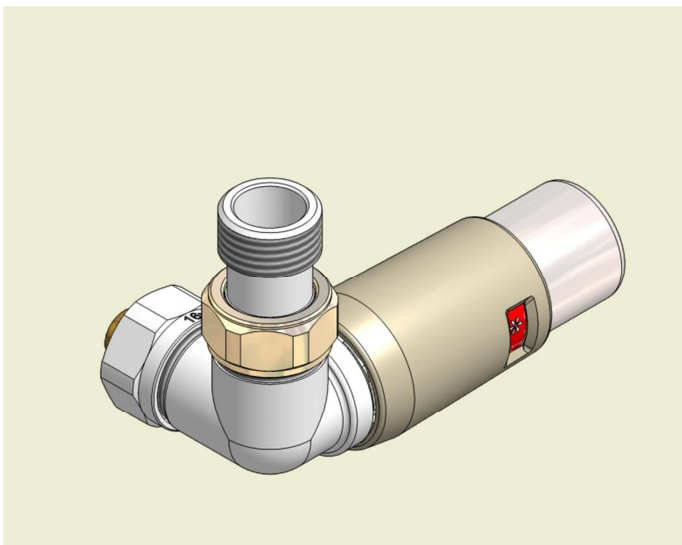
*Обратного потока  
угловой*



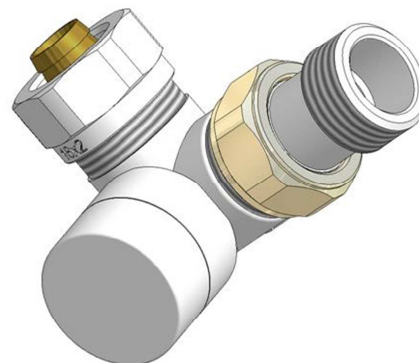
*Термостатический прямой*



*Обратного потока прямой*



*Термостатический осевой*



*Обратного потока осевой*

## **Применение**

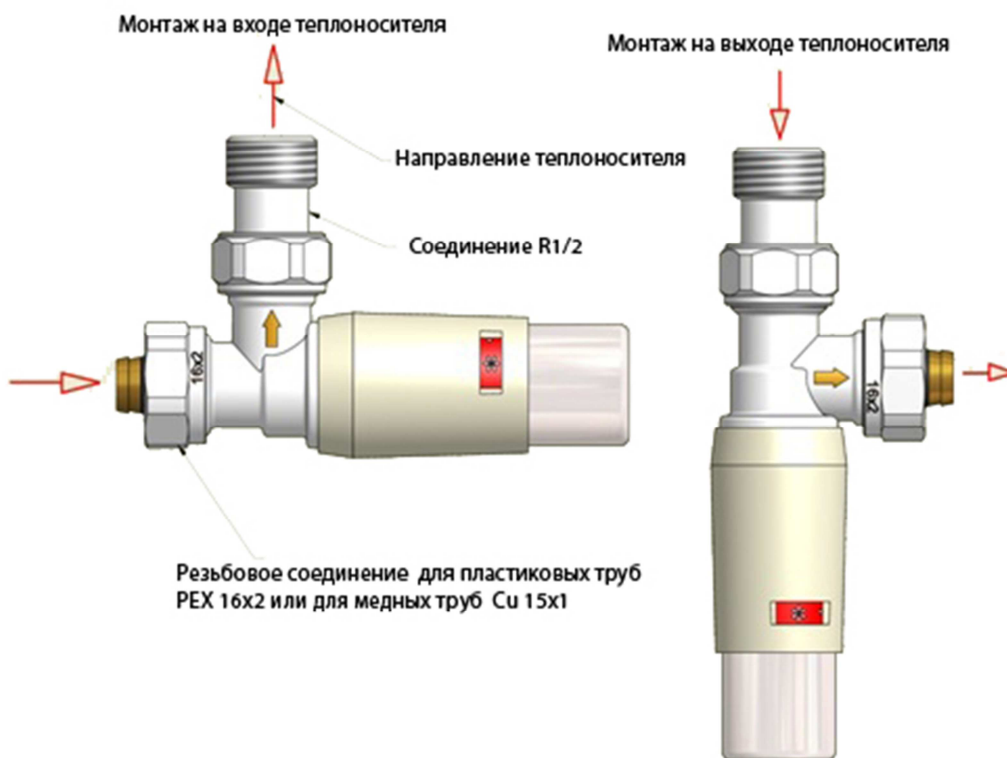
Комплекты клапанов состоят из клапанов термостатических серии 6034 и клапанов обратного потока серии 6033, предназначены для монтажа на радиаторах центрального отопления с боковым подсоединением, на полотенцесушителях и на дизайн-радиаторах.

Преимущество комплектов в том, что есть возможность замены радиатора без необходимости опорожнения в инсталляции теплоносителя. Термостатический клапан вместе с термостатической головкой автоматически регулируют направление воды через радиатор, для того чтобы поддерживать установленную температуру в помещении. Клапан обратного потока функционирует на основе предварительной настройки, используемой для регулировки направлений в инсталляции центрального отопления. Клапаны имеют резьбовые соединения для подключения к системе инсталляции, которые изготовлены из медной трубы 15x1 или из пластиковой 16x2-PEX.

Клапаны имеют так же соединения для монтажа к инсталляции. Это позволяет регулировать резьбовые соединения с соединениями для

радиатора. В результате можно клапан термостатический как и клапан обратного потока устанавливать на входе или на выходе теплоносителя, позволяя оптимально расположить термостатический клапан по отношению к радиатору. Необходимо соблюдать основное правило, чтобы направление потока проходящие через термостатический клапан соответствовало направлению стрелки на корпусе клапана. Направление потока, проходящего через клапан обратного потока не имеет никакого значения.

### **Конфигурация клапанов термостатических и угловых с использованием перестановки резьбовых соединений:**



### **Комплекты клапанов термостатических серии с головкой на зажим 6034 входят:**

6034 00001 ; 6034 00002 ; 6034 00003 фигура угловая

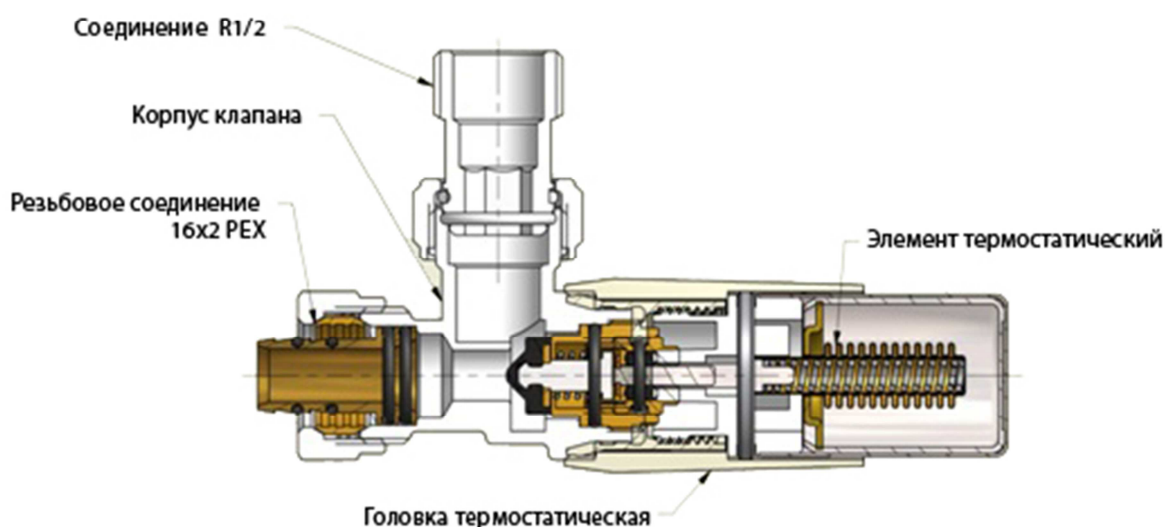
6034 00008 ; 6034 00009 ; 6034 00010 фигура прямая

6034 00015 ; 6034 00016 ; 6034 00017 фигура осевая

## Технические данные

Рабочая температура	120 °С
Рабочие давление	1 МРА
Элемент нагревательный	вода
Испытательное давление	1,5 МРА
Диапазон настройки для клапана обратного потока Kv	в соответствии с таблицей
Диапазон настройки температуры	от 8 до 30 °С
Максимальная разница температур	0,1 МРА

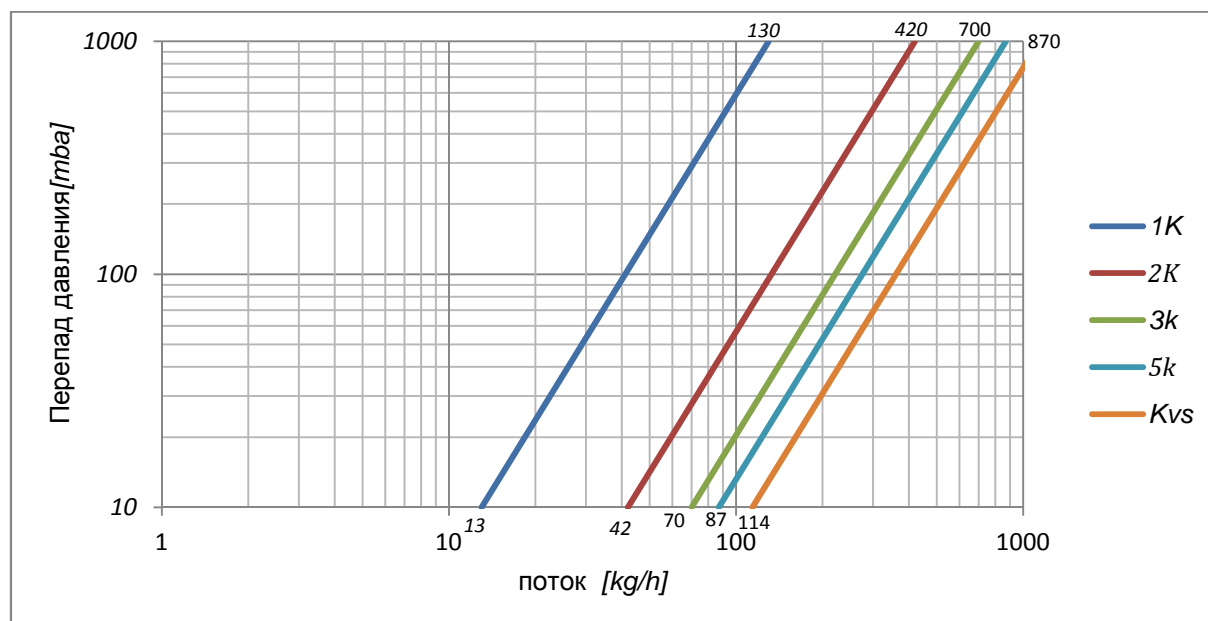
### Структура и эксплуатация клапана термостатического например термостата с клапаном угловым



Клапан термостатический имеет вкладку предназначенную для работы с термостатическими головками 6011 00010, 6011 00011 и 6011 00032. Термостатическая головка через клапан автоматически регулирует поток воды через радиатор, в зависимости от температуры воздуха в помещении, сохраняя его на установленном значении на шкале головки. Клапан оснащен соединением для медных труб 15x1, или, наоборот, для пластиковых труб PEX труб 16x2. Он отличается тем, что есть возможность отрегулировать соединения на корпусе клапана вместо резьбового соединения или наоборот. В результате, клапан может быть установлен на входе или на выходе теплоносителя.

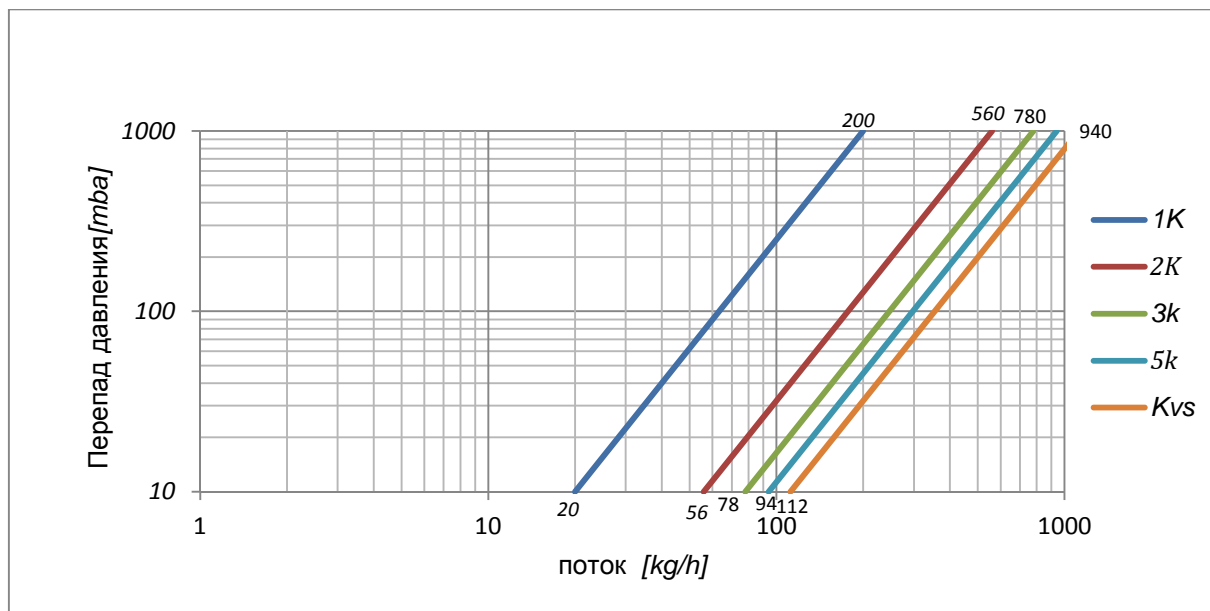
## Характеристики теплоносителя для клапанов термостатических

Диаграмма теплоносителя для клапана термостатического  
углового 6034 00001



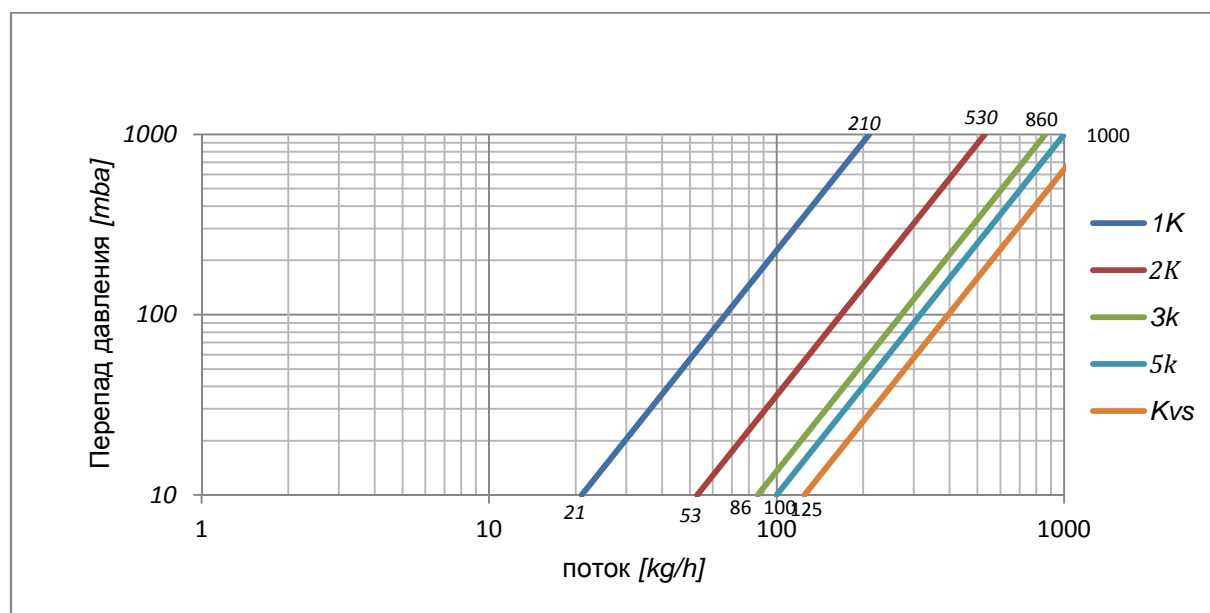
Отклонение K	1K	2K	3K	5K	Kvs
Kv	0,13	0,42	0,70	0,87	1,14

Диаграмма теплоносителя для клапана термостатического  
осевого 6034 00008



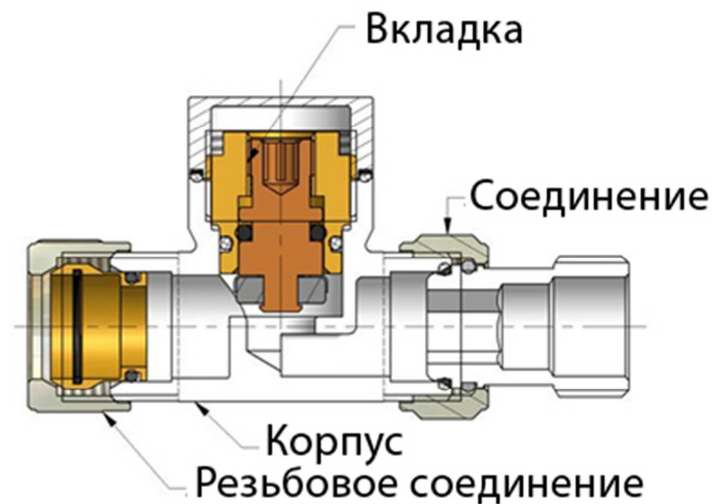
Отклонение K	1K	2K	3K	5K	Kvs
Kv	0,20	0,56	0,78	0,94	1,12

Диаграмма теплоносителя для клапана термостатического прямого 6034 00015



Отклонение K	1K	2K	3K	4K	Kvs
Kv	0,21	0,53	0,86	1,00	1,25

**Структура и эксплуатация клапана обратного потока на примере клапана прямого**



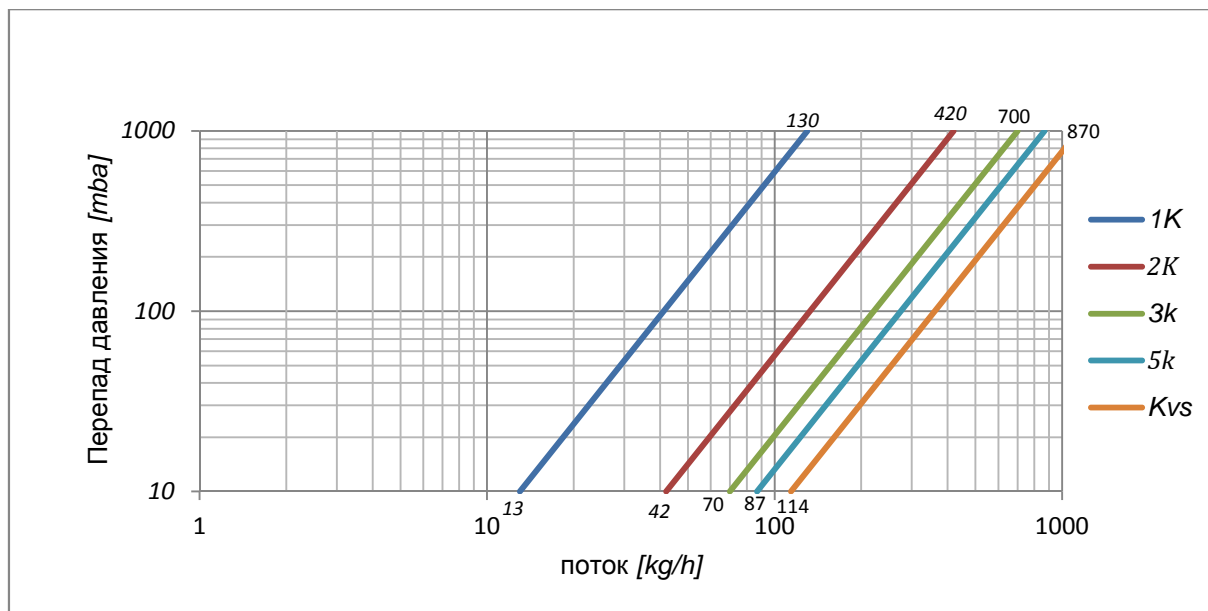
### Клапан обратного потока прямой

Клапан обратного потока угловой имеет вкладку, используемую для закрытия потока через радиатор и осуществление предварительной настройки для радиатора. После установки предварительной настройки, доступ к вкладке защищен защитным колпачком. Клапан оснащен резьбовыми соединениями для медных труб 15x1, или для пластиковых труб PEX 16x2.

### Предварительная настройка для клапана обратного потока

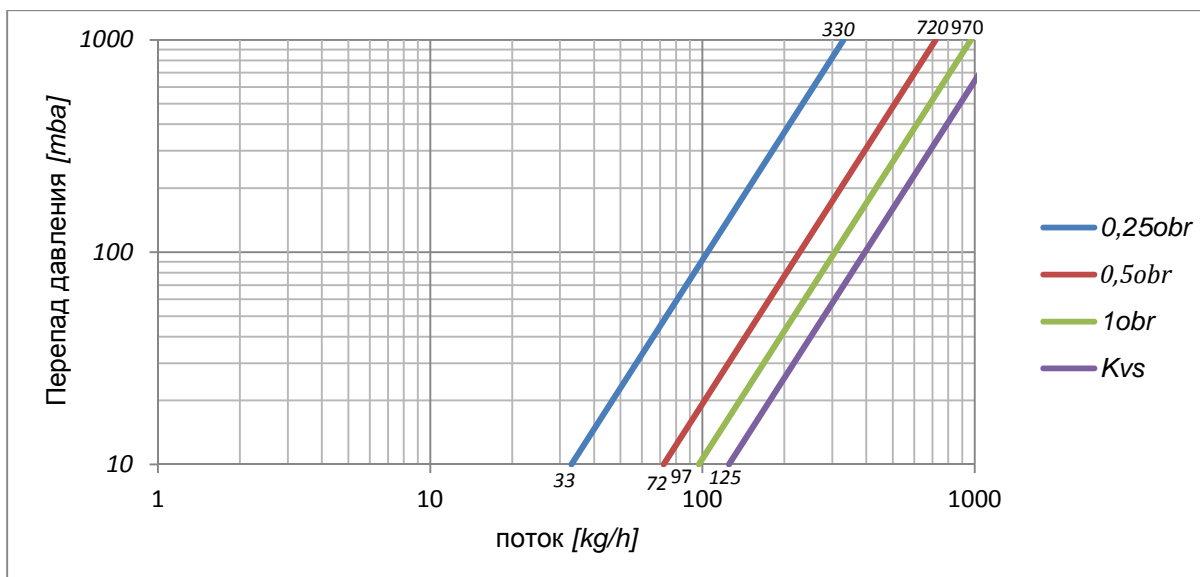
Клапаны обратного потока имеют возможность установить предварительную настройку. Осуществление предварительной настройки выполняется после снятия защитного колпачка с помощью шестигранного ключа S5. Необходимо прокрутить колпачок клапана из закрытого положения с правильным количеством оборотов, в результате получаем пропускную способность клапана, как показано на рисунке ниже.

### *Диаграмма направления теплоносителя для клапана термостатического углового 6034 00001*



Количество оборотов	0,25	0,5	0,75	1	Kvs
Kv	0,25	0,71	0,99	1,15	1,57

**Диаграмма направления теплоносителя для клапана обратного потока осевого 6033 00057**

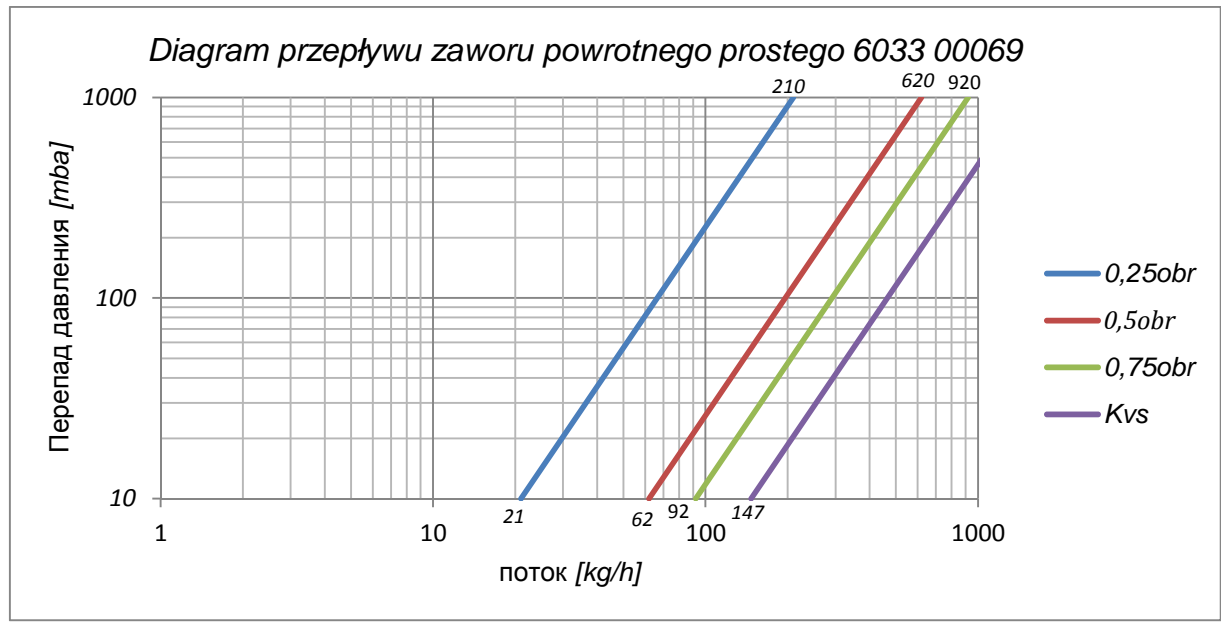


Количество оборотов	0,25	0,5	1	Kvs
Kv	0,33	0,72	0,97	1,25



# Диаграмма направления теплоносителя для клапана обратного потока прямого

6033 00069



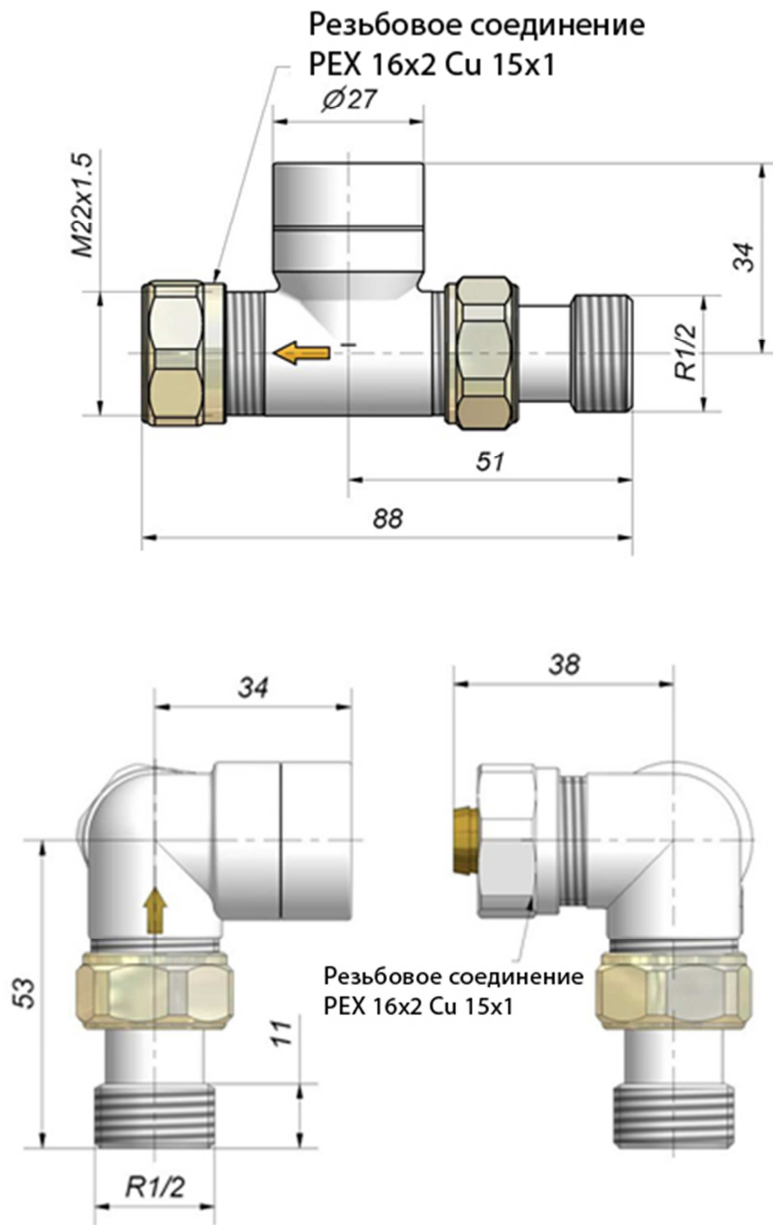
Количество оборотов	0.25	0,5	0,75	Kvs
Kv	0.21	0,62	0.92	1,47

## Размеры

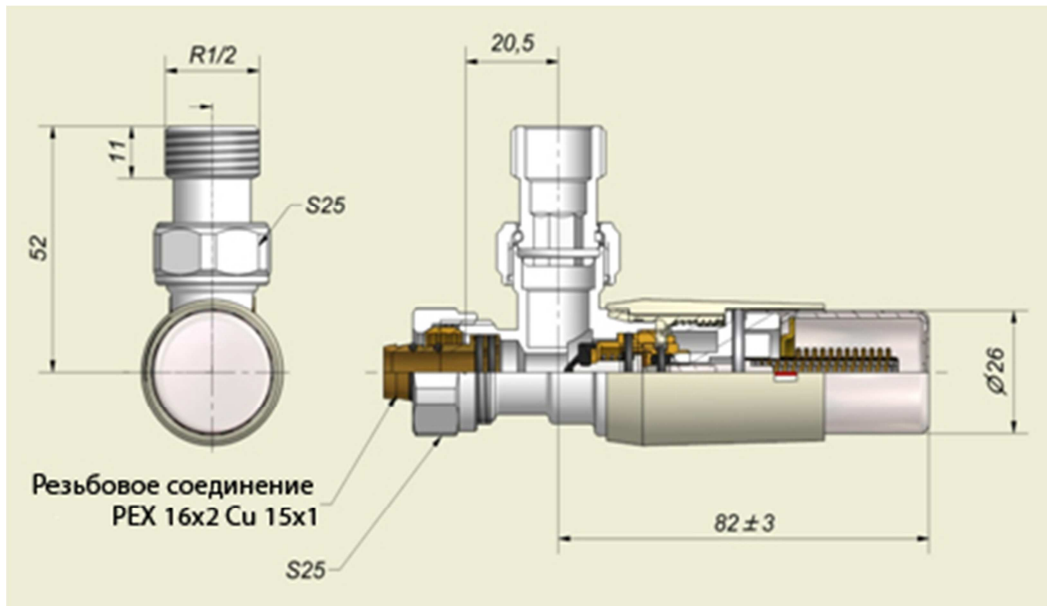


Клапан обратного потока угловой

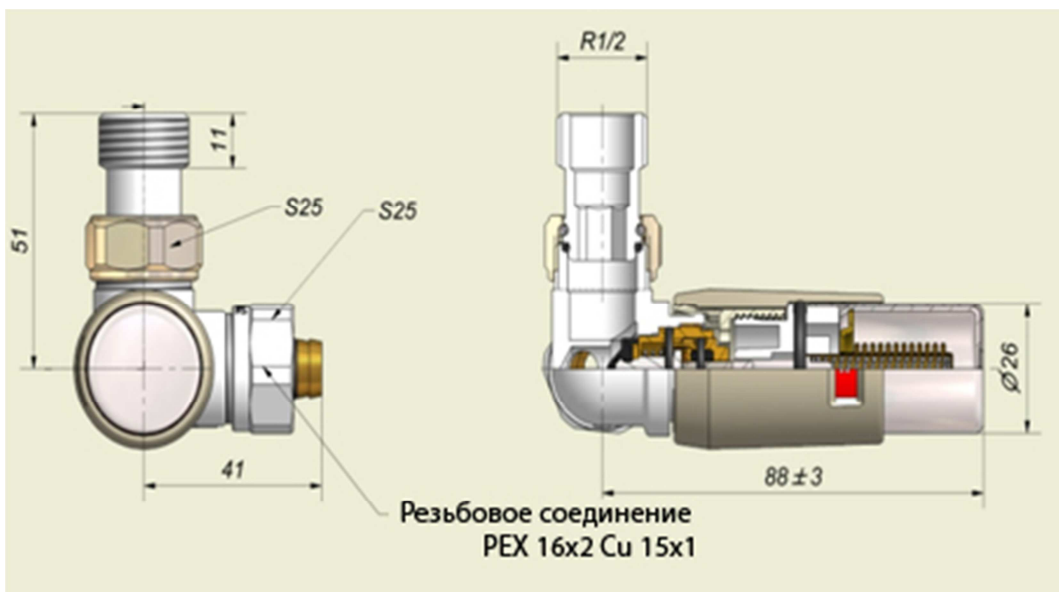
## Клапан обратного потока прямой



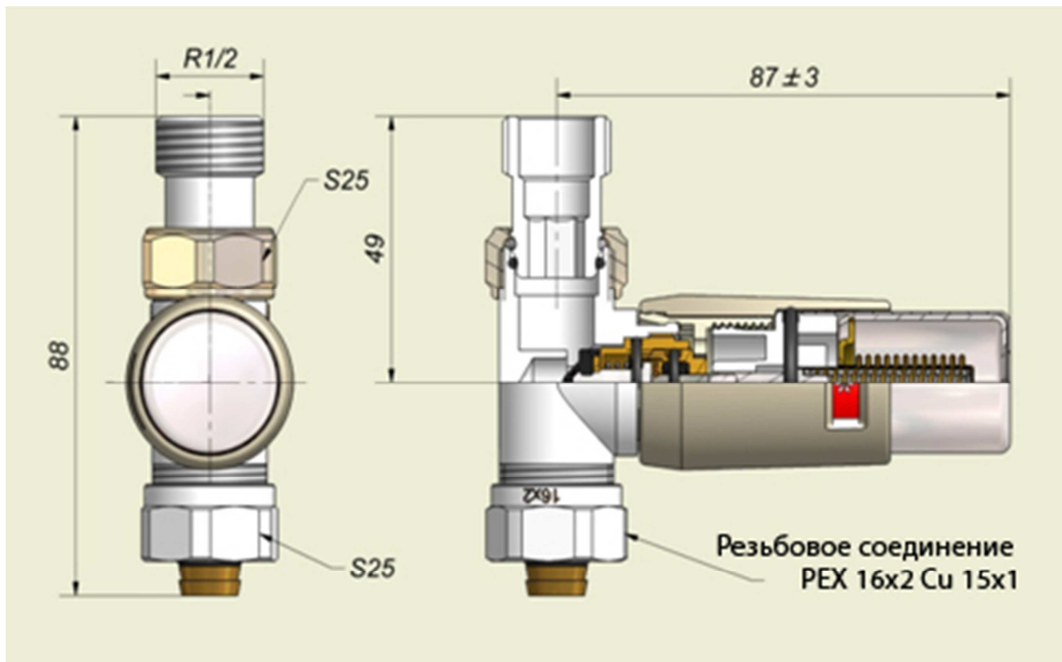
## Клапан обратного потока осевой



Клапан термостатический угловой



Клапан термостатический осевой



Клапан термостатический прямой