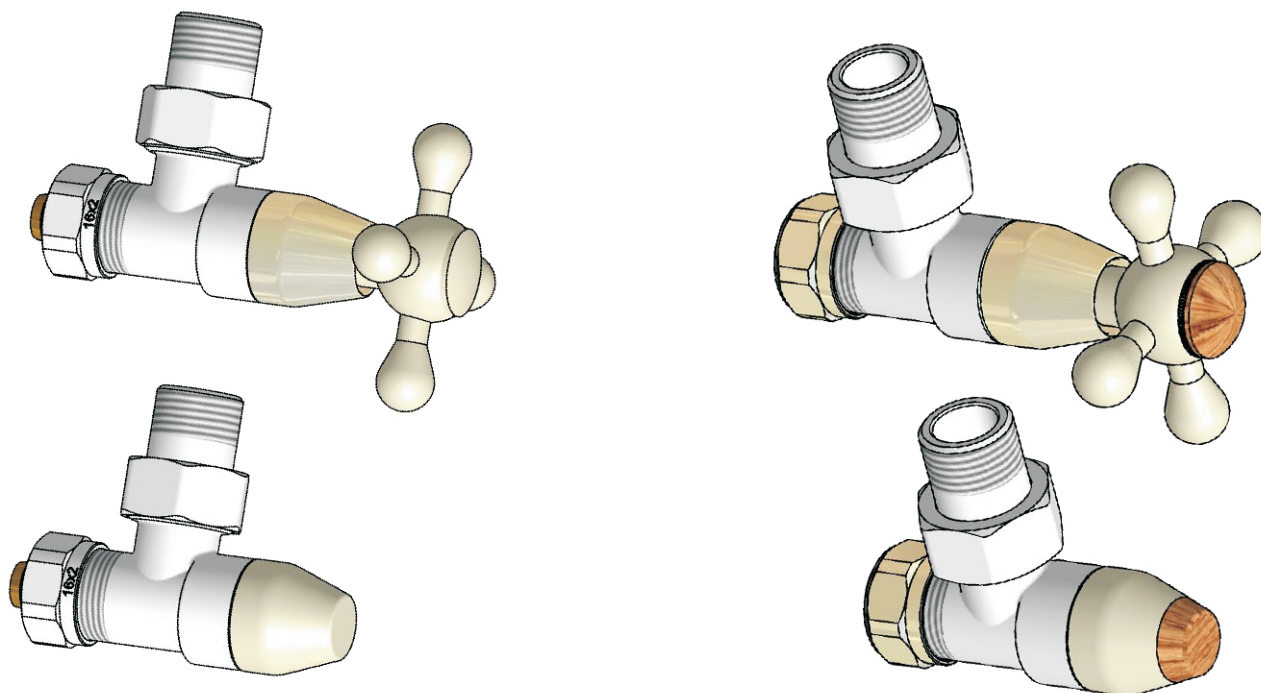


# ТЕХНИЧЕСКИЕ ДАННЫЕ ELEGANT STYLE



Комплекты клапанов предназначены для монтажа на радиаторах центрального отопления с боковым подсоединением, на полотенцесушителях и на дизайн-радиаторах, при использовании ручной регулировки для контроля температуры в помещении. Преимущество комплектов в том, что есть возможность замены радиатора без необходимости опорожнения в инсталляции теплоносителя.

Клапан обратного потока функционирует на основе предварительной настройки, используемой для регулировки направлений в инсталляции центрального отопления. Клапаны имеют резьбовые соединения для подключения к системе инсталляции, которые изготовлены из медной трубы 15x1 или из пластиковой 16x2-PEX или из стальной трубы GW 1/2

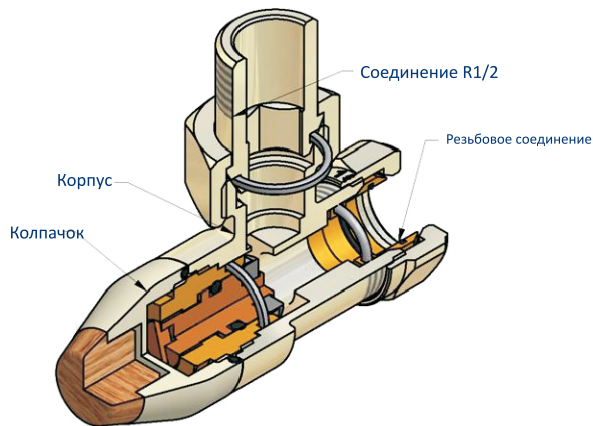
## Технические данные

Рабочая температуры	120°C
Рабочие давление	1 МПа
Элемент нагревательный	вода
Испытательное давление	1,5 МПа
Диапазон настройки для клапана обр. Кв	от 0,13 до 1,40

Цвета деревянных элементов: 1) Дуб 2) Махагон 3) Венге



## Структура и эксплуатация клапана обратного потока

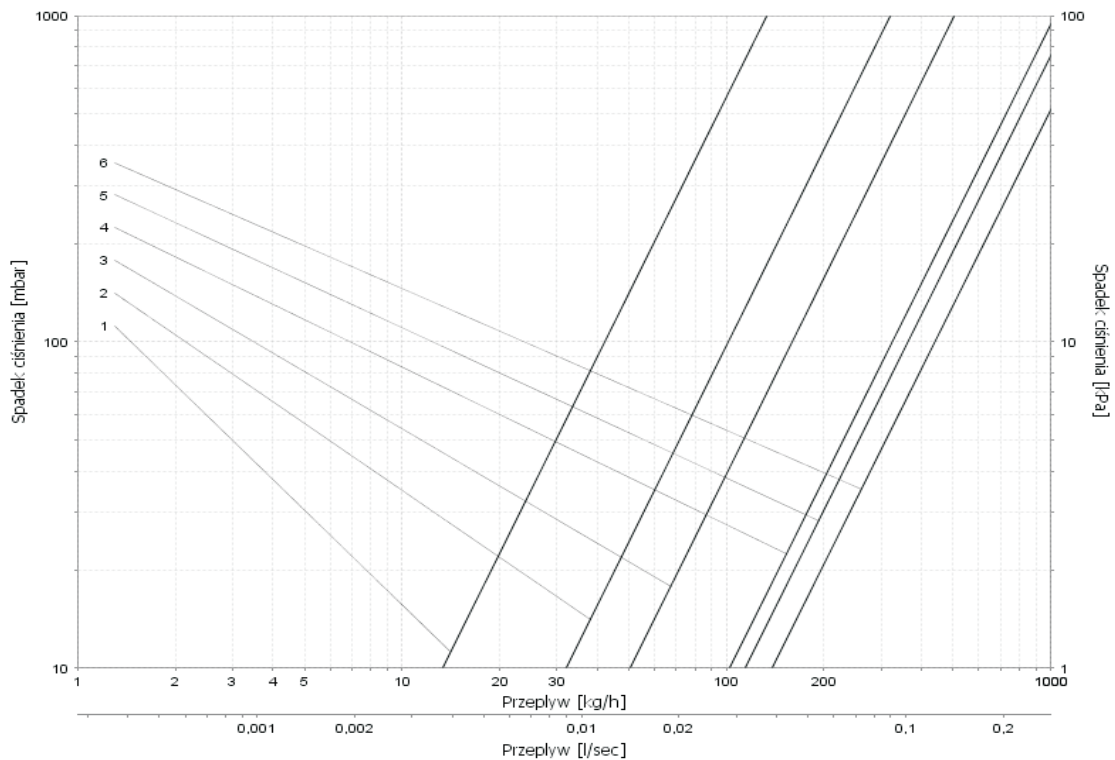


Клапан обратного потока угловой имеет вкладку, используемую для закрытия потока через радиатор и осуществление предварительной настройки для радиатора. После установки предварительной настройки, доступ к вкладке защищен защитным колпачком. Клапан оснащен резьбовыми соединениями для медных труб 15x1, 16x2 или для пластиковых труб PEX 16x2, или для стальных труб.

### Предварительная настройка

Клапаны обратного потока имеют возможность установить предварительную настройку. Осуществление предварительной настройки выполняется после снятия защитного колпачка. Необходимо прокрутить колпачок клапана из закрытого положения с правильным количеством оборотов, в результате получаем пропускную способность клапана, как показано на рисунке ниже.

### Диаграмма теплоносителя для клапана обратного потока



Настройка (кол-во оборотов)	1	2	3	4	5	6
Kv	0,13	0,32	0,50	1,02	1,14	1,39

## Параметры

